



PROJETO: CONSTRUÇÃO DE PRAÇAS NO MUNICÍPIO DE IBICUITINGA	
PROPRIETÁRIO: PREFEITURA MUNICIPAL DE IBICUITINGA SECRETARIA DE OBRAS E SERVIÇOS URBANOS	
LOCAL: PRAÇA EM FRENTE AO CENTRO DE EDUCAÇÃO INFANTIL DO AÇUDE DOS PINHEIROS, IBICUITINGA-CE	
ENGENHEIRO: PAULO JOSÉ MARTINS DE LIMA	CREA: 7812-D
DESENHO: DEPARTAMENTO DE PROJETOS	DATA: 17/11/2022 12:57:49
A. CONSTRUÍDA: 158,40m ²	ESCALA: Como indicado
CONTEÚDO PLANTAS BAIXAS DE IMPLANTAÇÃO, ACESSIBILIDADE E PISOS, 3D, DETALHES, CORTE E PLANTA DE SITUAÇÃO.	
OBS: CONFERIR MEDIDAS NA OBRA. QUALQUER DÚVIDA, CONSULTAR OS AUTORES DO PROJETO ANTES DA EXECUÇÃO.	01/03

PAULO JOSÉ M. DE LIMA
Engenheiro Civil
CREA/7812-D



PROJETO: CONSTRUÇÃO DE PRAÇAS NO MUNICÍPIO DE IBICUITINGA-CE	
PROPRIETÁRIO: PREFEITURA MUNICIPAL DE IBICUITINGA-CE SECRETARIA DE OBRAS E SERVIÇOS URBANOS	
LOCAL: PRAÇA EM FRENTE AO CENTRO DE EDUCAÇÃO INFANTIL DO AÇUDE DOS PINHEIROS, IBICUITINGA-CE	
ENGENHEIRO: PAULO JOSÉ MARTINS DE LIMA	CREA: 7812-D
DESENHO: DEPARTAMENTO DE PROJETOS	DATA: 17/11/2022 12:55:40
A. CONSTRUÍDA: 158,40m ²	ESCALA: 1 : 50
CONTEÚDO PLANTA BAIXA DO PROJETO HIDRÁULICO	
OBS: CONFERIR MEDIDAS NA OBRA. QUALQUER DÚVIDA, CONSULTAR OS AUTORES DO PROJETO ANTES DA EXECUÇÃO.	02/03

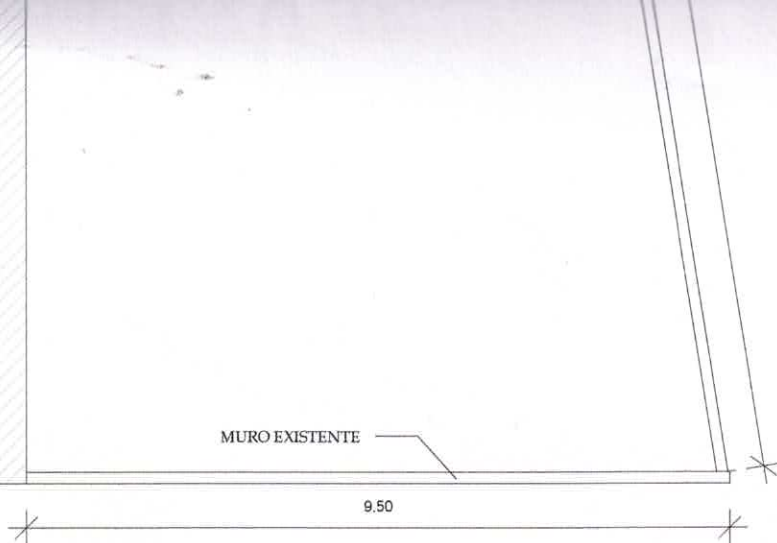
PAULO JOSÉ M. DE LIMA
Engenheiro Civil
CREA 7812-D



PROJETO: CONSTRUÇÃO DE PRAÇAS NO MUNICÍPIO DE IBICUITINGA	
PROPRIETÁRIO: PREFEITURA MUNICIPAL DE IBICUITINGA SECRETARIA DE OBRAS E SERVIÇOS URBANOS	
LOCAL: PRAÇA EM FRENTE AO CENTRO DE EDUCAÇÃO INFANTIL DO AÇUDE DOS PINHEIROS, IBICUITINGA-CE	
ENGENHEIRO: PAULO JOSÉ MARTINS DE LIMA	CREA: 7812-D
DESENHO: DEPARTAMENTO DE PROJETOS	DATA: 18/11/2022 02:14:04
A. CONSTRUÍDA: 158,40m ²	ESCALA: Como indicado
CONTEÚDO PLANTA BAIXA - PROJETO ELÉTRICO	
OBS: CONFERIR MEDIDAS NA OBRA. QUALQUER DÚVIDA, CONSULTAR OS AUTORES DO PROJETO ANTES DA EXECUÇÃO.	03/03


PAULO JOSE M. DE LIMA
Engenheiro Civil
CREA. 7812-D

18/11/2022 02:14:04



PROJETO: CONSTRUÇÃO DE PRAÇAS NO MUNICÍPIO DE IBICUITINGA-CE

PROPRIETÁRIO: PREFEITURA MUNICIPAL DE IBICUITINGA
SECRETARIA DE OBRAS E SERVIÇOS URBANOS

LOCAL: LOCALIDADE DE DOIS IRMÃOS, IBICUITINGA-CE

ENGENHEIRO: PAULO JOSÉ MARTINS DE LIMA

CREA: 7812-D

DESENHO: DEPARTAMENTO DE PROJETOS

DATA: 17/11/2022 11:46:15

A. CONSTRUÍDA: 1026,84m²

ESCALA: Como indicado

CONTEÚDO

PLANTA BAIXA, CORTE A E PLANTA DE SITUAÇÃO.

OBS:

CONFERIR MEDIDAS NA OBRA.
QUALQUER DÚVIDA, CONSULTAR OS AUTORES
DO PROJETO ANTES DA EXECUÇÃO.

01/06

PAULO JOSÉ M. DE LIMA
Engenheiro Civil
CREA. 7812-D



PROJETO: CONSTRUÇÃO DE PRAÇAS NO MUNICÍPIO DE IBICUITINGA-CE	
PROPRIETÁRIO: PREFEITURA MUNICIPAL DE IBICUITINGA SECRETARIA DE OBRAS E SERVIÇOS URBANOS	
LOCAL: LOCALIDADE DE DOIS IRMÃOS, IBICUITINGA-CE	
ENGENHEIRO: PAULO JOSÉ MARTINS DE LIMA	CREA: 7812-D
DESENHO: DEPARTAMENTO DE PROJETOS	DATA: 17/11/2022 11:53:44
A. CONSTRUÍDA: 1026,84m ²	ESCALA: Como indicado
CONTEÚDO PLANTA DE ACESSIBILIDADE, DETALHES E 3D.	
OBS: CONFERIR MEDIDAS NA OBRA. QUALQUER DÚVIDA, CONSULTAR OS AUTORES DO PROJETO ANTES DA EXECUÇÃO.	02/06

PAULO JOSÉ M. DE LIMA
Engenheiro Civil
CREA. 7812-D

11.88

9.35



PROJETO: CONSTRUÇÃO DE PRAÇAS NO MUNICÍPIO DE IBICUITINGA-CE

PROPRIETÁRIO: PREFEITURA MUNICIPAL DE IBICUITINGA
SECRETARIA DE OBRAS E SERVIÇOS URBANOS

LOCAL: LOCALIDADE DE DOIS IRMÃOS, IBICUITINGA-CE

ENGENHEIRO: PAULO JOSÉ MARTINS DE LIMA

CREA: 7812-D

DESENHO: DEPARTAMENTO DE PROJETOS

DATA: 17/11/2022 11:55:48

A. CONSTRUÍDA: 1026,84m²

ESCALA: 1:100

CONTEÚDO
PLANTA DE PISOS

OBS: CONFERIR MEDIDAS NA OBRA.
QUALQUER DÚVIDA, CONSULTAR OS AUTORES
DO PROJETO ANTES DA EXECUÇÃO.

03/06

PAULO JOSÉ M. DE LIMA
Engenheiro Civil
CREA. 7812-D

17/11/2022 11:55:48



PROJETO: CONSTRUÇÃO DE PRAÇAS NO MUNICÍPIO DE IBICUITINGA-CE

PROPRIETÁRIO: PREFEITURA MUNICIPAL DE IBICUITINGA
SECRETARIA DE OBRAS E SERVIÇOS URBANOS

LOCAL: LOCALIDADE DE DOIS IRMÃOS, IBICUITINGA-CE

ENGENHEIRO: PAULO JOSÉ MARTINS DE LIMA

CREA: 7812-D

DESENHO: DEPARTAMENTO DE PROJETOS

DATA: 17/11/2022 12:06:12

A. CONSTRUÍDA: 1026,84m²

ESCALA: 1 : 100

CONTEÚDO
PLANTA DE LAYOUT E 3D

OBS: CONFERIR MEDIDAS NA OBRA.
QUALQUER DÚVIDA, CONSULTAR OS AUTORES
DO PROJETO ANTES DA EXECUÇÃO.


04/06

PAULO JOSÉ M. DE LIMA
Engenheiro Civil
CREA: 7812-D

17/11/2022 12:06:12



PROJETO: CONSTRUÇÃO DE PRAÇAS NO MUNICÍPIO DE IBICUITINGA-CE	
PROPRIETÁRIO: PREFEITURA MUNICIPAL DE IBICUITINGA SECRETARIA DE OBRAS E SERVIÇOS URBANOS	
LOCAL: LOCALIDADE DE DOIS IRMÃOS, IBICUITINGA-CE	
ENGENHEIRO: PAULO JOSÉ MARTINS DE LIMA	CREA: 7812-D
DESENHO: DEPARTAMENTO DE PROJETOS	DATA: 17/11/2022 12:16:13
A. CONSTRUÍDA: 1026,84m ²	ESCALA: 1 : 100
CONTEÚDO PLANTA BAIXA - PROJETO HIDRÁULICO	
OBS: CONFERIR MEDIDAS NA OBRA. QUALQUER DÚVIDA, CONSULTAR OS AUTORES DO PROJETO ANTES DA EXECUÇÃO.	05/06

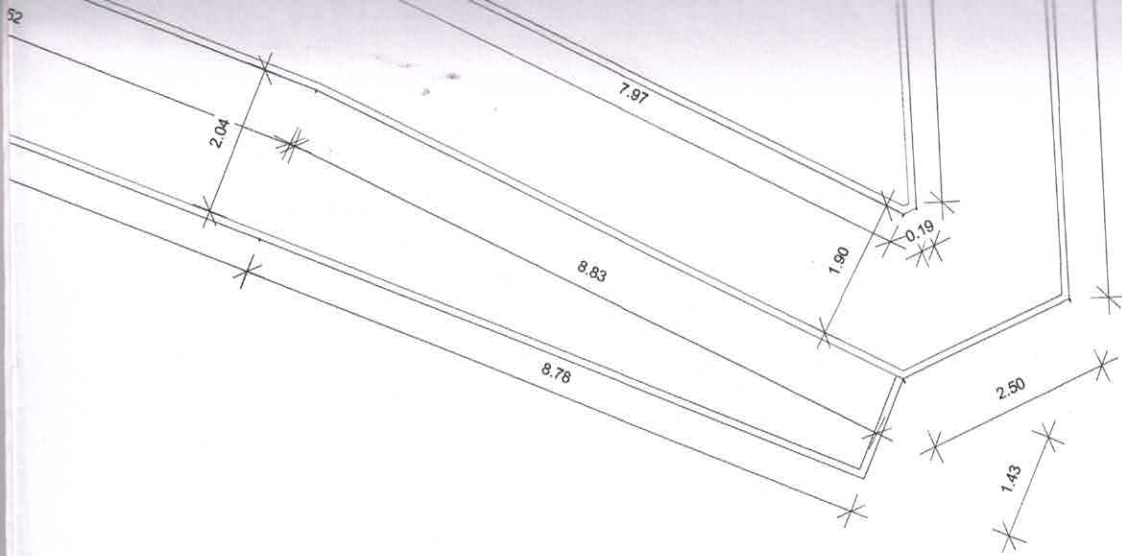

PAULO JOSÉ M. DE LIMA
Engenheiro Civil
CREA. 7812-D

17/11/2022 12:16:13



PROJETO: CONSTRUÇÃO DE PRAÇAS NO MUNICÍPIO DE IBICUITINGA-CE	
PROPRIETÁRIO: PREFEITURA MUNICIPAL DE IBICUITINGA SECRETARIA DE OBRAS E SERVIÇOS URBANOS	
LOCAL: LOCALIDADE DE DOIS IRMÃOS, IBICUITINGA-CE	
ENGENHEIRO: PAULO JOSÉ MARTINS DE LIMA	CREA: 7812-D
DESENHO: DEPARTAMENTO DE PROJETOS	DATA: 18/11/2022 02:17:51
A. CONSTRUÍDA: 1026,84m ²	ESCALA: Como indicado
CONTEÚDO PLANTA BAIXA - PROJETO ELÉTRICO	
OBS: CONFERIR MEDIDAS NA OBRA. QUALQUER DÚVIDA, CONSULTAR OS AUTORES DO PROJETO ANTES DA EXECUÇÃO.	06/06


PAULO JOSÉ M. DE LIMA
Engenheiro Civil
CREA: 7812-D



PROJETO: CONSTRUÇÃO DE PRAÇAS NO MUNICÍPIO DE IBICUITINGA-CE	
PROPRIETÁRIO: PREFEITURA MUNICIPAL DE IBICUITINGA SECRETARIA DE OBRAS E SERVIÇOS URBANOS	
LOCAL: BAIRRO DAS POPULARES, IBICUITINGA-CE	
ENGENHEIRO: PAULO JOSÉ MARTINS DE LIMA	CREA: 7812-D
DESENHO: DEPARTAMENTO DE PROJETOS	DATA: 17/11/2022 11:02:02
A. CONSTRUÍDA: 1382,50m ²	ESCALA: 1 : 100
CONTEÚDO PLANTA BAIXA - IMPLANTAÇÃO (PARTE 1)	
OBS:	01/05 - A

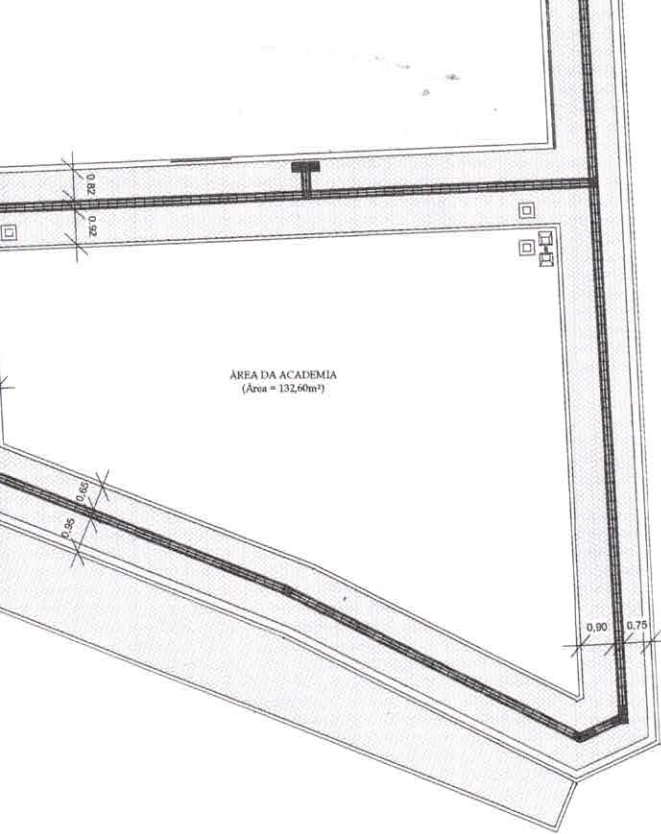
PAULO JOSE M. DE LIMA
Engenheiro Civil
CREA 7812-D

CONFERIR MEDIDAS NA OBRA.
QUALQUER DÚVIDA, CONSULTAR OS AUTORES
DO PROJETO ANTES DA EXECUÇÃO.



PROJETO: CONSTRUÇÃO DE PRAÇAS NO MUNICÍPIO DE IBICUITINGA-CE	
PROPRIETÁRIO: PREFEITURA MUNICIPAL DE IBICUITINGA SECRETARIA DE OBRAS E SERVIÇOS URBANOS	
LOCAL: BAIRRO DAS POPULARES, IBICUITINGA-CE	
ENGENHEIRO: PAULO JOSÉ MARTINS DE LIMA	CREA: 7812-D
DESENHO: DEPARTAMENTO DE PROJETOS	DATA: 17/11/2022 11:05:13
A. CONSTRUÍDA: 1382,50m ²	ESCALA: 1 : 100
CONTEÚDO PLANTA BAIXA - IMPLANTAÇÃO (PARTE 2)	
OBS: CONFERIR MEDIDAS NA OBRA. QUALQUER DÚVIDA, CONSULTAR OS AUTORES DO PROJETO ANTES DA EXECUÇÃO.	01/05 - B

PAULO JOSÉ M. DE LIMA
Engenheiro Civil
CREA: 7812-D



PROJETO: CONSTRUÇÃO DE PRAÇAS NO MUNICÍPIO DE IBICUITINGA-CE	
PROPRIETÁRIO: PREFEITURA MUNICIPAL DE IBICUITINGA SECRETARIA DE OBRAS E SERVIÇOS URBANOS	
LOCAL: BAIRRO DAS POPULARES, IBICUITINGA-CE	
ENGENHEIRO: PAULO JOSÉ MARTINS DE LIMA	CREA: 7812-D
DESENHO: DEPARTAMENTO DE PROJETOS	DATA: 17/11/2022 11:09:10
A. CONSTRUÍDA: 1382,50m²	ESCALA: 1 : 200
CONTEÚDO PLANTA BAIXA - PISOS E ACESSIBILIDADE	
OBS: CONFERIR MEDIDAS NA OBRA. QUALQUER DÚVIDA, CONSULTAR OS AUTORES DO PROJETO ANTES DA EXECUÇÃO.	02/05

PAULO JOSÉ M. DE LIMA
Engenheiro Civil
CREA. 7812-D

17/11/2022 11:09:10



PROJETO: CONSTRUÇÃO DE PRAÇAS NO MUNICÍPIO DE IBICUITINGA-CE

PROPRIETÁRIO: PREFEITURA MUNICIPAL DE IBICUITINGA
SECRETARIA DE OBRAS E SERVIÇOS URBANOS

LOCAL: BAIRRO DAS POPULARES, IBICUITINGA-CE

ENGENHEIRO: PAULO JOSÉ MARTINS DE LIMA

CREA: 7812-D

DESENHO: DEPARTAMENTO DE PROJETOS

DATA: 17/11/2022 11:13:55

A. CONSTRUÍDA: 1382,50m²

ESCALA: 1 : 200

CONTEÚDO
PLANTA BAIXA E 3D - LAYOUT

PAULO JOSÉ M. DE LIMA
Engenheiro Civil
CREA. 7812-D

OBS:
CONFERIR MEDIDAS NA OBRA.
QUALQUER DÚVIDA, CONSULTAR OS AUTORES
DO PROJETO ANTES DA EXECUÇÃO.

03/05

17/11/2022 11:13:55



PROJETO: CONSTRUÇÃO DE PRAÇAS NO MUNICÍPIO DE IBICUITINGA-CE	
PROPRIETÁRIO: PREFEITURA MUNICIPAL DE IBICUITINGA SECRETARIA DE OBRAS E SERVIÇOS URBANOS	
LOCAL: PRAÇA DO BAIRRO POPULARES, IBICUITINGA-CE	
ENGENHEIRO: PAULO JOSÉ MARTINS DE LIMA	CREA: 7812-D
DESENHO: DEPARTAMENTO DE PROJETOS	DATA: 17/11/2022 11:37:20
A. CONSTRUÍDA: 1382,50m ²	ESCALA: 1 : 200
CONTEÚDO PLANTA BAIXA - PROJETO HIDRÁULICO	
OBS: CONFERIR MEDIDAS NA OBRA. QUALQUER DÚVIDA, CONSULTAR OS AUTORES DO PROJETO ANTES DA EXECUÇÃO.	04/05

PAULO JOSE M. DE LIMA
Engenheiro Civil
CREA. 7812-D



PROJETO: CONSTRUÇÃO DE PRAÇA NO MUNICÍPIO DE IBICUITINGA-CE

PROPRIETÁRIO: PREFEITURA MUNICIPAL DE IBICUITINGA
SECRETARIA DE OBRAS E SERVIÇOS URBANOS

LOCAL: BAIRRO DAS POPULARES, IBICUITINGA-CE

ENGENHEIRO: PAULO JOSÉ MARTINS DE LIMA

CREA: 7812-D

DESENHO: DEPARTAMENTO DE PROJETOS

DATA: 17/11/2022 23:53:39

A. CONSTRUÍDA: 1382,50m²

ESCALA: Como indicado

CONTEÚDO

PLANTA BAIXA - PROJETO ELÉTRICO (PARTE 1)

OBS:

CONFERIR MEDIDAS NA OBRA.
QUALQUER DÚVIDA, CONSULTAR OS AUTORES
DO PROJETO ANTES DA EXECUÇÃO.

05/05 - A


PAULO JOSÉ M. DE LIMA
Engenheiro Civil
CREA. 7812-D



PROJETO: CONSTRUÇÃO DE PRAÇA NO MUNICÍPIO DE IBICUITINGA-CE	
PROPRIETÁRIO: PREFEITURA MUNICIPAL DE IBICUITINGA SECRETARIA DE OBRAS E SERVIÇOS URBANOS	
LOCAL: BAIRRO DAS POPULARES, IBICUITINGA-CE	
ENGENHEIRO: PAULO JOSÉ MARTINS DE LIMA	CREA: 7812-D
DESENHO: DEPARTAMENTO DE PROJETOS	DATA: 17/11/2022 23:48:43
A. CONSTRUÍDA: 1382,50m ²	ESCALA: 1 : 100
CONTEÚDO PLANTA BAIXA - PROJETO ELÉTRICO (PARTE 2)	
OBS: CONFERIR MEDIDAS NA OBRA. QUALQUER DÚVIDA, CONSULTAR OS AUTORES DO PROJETO ANTES DA EXECUÇÃO.	05/05 - B

PAULO JOSE M. DE LIMA
Engenheiro Civil
CREA 7812-D